

PRODUCT SHEET · FICHE PRODUIT



**ATELIER
ALAIN
ELLOUZ**



MONA
.édition

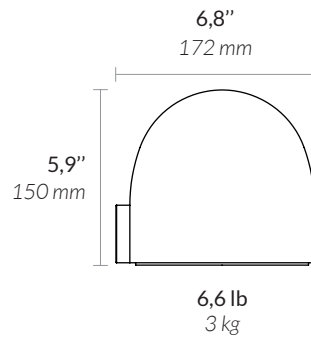


ATELIER ALAIN ELLOUZ
PARIS

MONA

.édition

NOMADIC LAMP LAMPE NOMADE



MONA®
DESIGN BY ATELIER ALAIN ELLOUZ
MADE IN FRANCE

MATERIALS MATÉRIAUX

Alabaster and brass
Albâtre et laiton

SOURCE LUMENS LUMENS DE LA SOURCE

Dimmable intensity, 150 lm maximum
Light temperature : 3000 K
*Variable en intensité, 150 lm maximum
Température de couleur : 3000 K*

LIGHT SWITCH INTERRUPTEUR

Brass button integrated to the lamp :
sensitive switch / dimmer
*Bouton en laiton intégré à la lampe :
interrupteur / variateur sensible*

BATTERY BATTERIE

Lithium-ion polymer battery 2500mAh
Autonomy : about 8 hours according to
intensity
Micro usb charger 5V-1A included
*Batterie Lithium-ion-polymère 2500mAh
Autonomie : environ 8 heures selon l'intensité
Chargeur micro USB 5V-1A inclus*

REFERENCE

ED-0009

WARRANTY GARANTIE

2 years warranty
Garantie 2 ans

