



**ATELIER
ALAIN
ELLOUZ**



LAB A

.édition

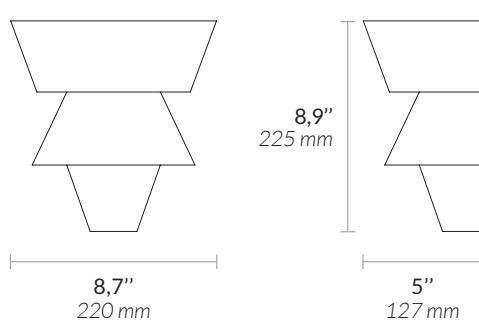


ATELIER ALAIN ELLOUZ
PARIS

LAB A

.édition

WALL LIGHT APPLIQUE



LAB A[®]
DESIGN BY ATELIER ALAIN ELLOUZ
MADE IN FRANCE

MATERIALS
MATÉRIAUX

Alabaster
Albâtre

LIGHTING SYSTEM
SYSTÈME D'ÉCLAIRAGE

E14
Recommended bulb / Ampoule recommandée :
LED bulb flam E14 3W 2700K 320 lm - Dimmable
Ampoule LED flamme E14 3W 2700K 320 lm - Variable

The alabaster diffuses between 40 and 60% of the light source lumens
L'albâtre diffuse entre 40 et 60% des lumens de la source lumineuse

WEIGHT
POIDS

Approx. 5,5 lb
Env. 2,5 kg

REFERENCE
RÉFÉRENCES

ED-0064

WARRANTY
GARANTIE

2 years warranty
Garantie 2 ans

EDITION.ATELIERALAINELLOUZ.COM

On request : list of specific accessories available to create compositions of multiple pendants.
Sur demande : liste d'accessoires spécifiques dédiés à la création de compositions.

